

## СОДЕРЖАНИЕ

Предисловие . . . . .	2
1. Меры безопасности при эксплуатации мотоцикла. . . . .	4
2. Предпродажная подготовка и комплектность . . . . .	5
3. Технические характеристики . . . . .	6
4. Расположение основных узлов . . . . .	8
5. Органы управления и приборы . . . . .	9
6. Заправка мотоцикла топливом . . . . .	14
7. Осмотр перед поездкой . . . . .	15
8. Запуск двигателя . . . . .	15
9. Основы управления мотоциклом . . . . .	16
10. Обкатка мотоцикла . . . . .	18
11. Техническое обслуживание . . . . .	18
11.1 Аккумулятор . . . . .	19
11.2 Предохранитель . . . . .	20
11.3 Свеча . . . . .	20
11.4 Моторное масло . . . . .	21
11.5 Регулировка сцепления . . . . .	22
11.6 Тормоза . . . . .	22
11.7 Смазка и регулировка натяжения цепи . . . . .	24
11.8 Топливный шланг . . . . .	25
11.9 Воздушный фильтр . . . . .	25
11.10 Карбюратор . . . . .	26
11.11 Шины . . . . .	27
11.12 Регулировка фары . . . . .	27
12. Устранение неисправностей . . . . .	28
13. Процедура консервации . . . . .	31
14. Процедура расконсервации . . . . .	31
15. Положение о гарантии . . . . .	32

## ПРЕДИСЛОВИЕ

### УВАЖАЕМЫЙ ПОКУПАТЕЛЬ!

Благодарим вас за покупку мотоцикла Patron модели Blaze 250.

Приобретенный Вами мотоцикл сочетает в себе стильный дизайн современного спортбайка с легкостью управления, комфортом, экономичностью и простотой обслуживания дорожного мотоцикла. Оснащенный надежным четырехтактным двигателем воздушного охлаждения с электрозапуском, мотоцикл Patron Blaze 250 предназначен для использования преимущественно на дорогах с твердым покрытием хорошего качества.

В конструкции мотоцикла применено много современных решений, таких как диагональная штампованная рама, колеса из легкого сплава с шоссейными шинами, дисковые тормоза переднего и заднего колес, развитая пластиковая облицовка с тонированным ветровым стеклом, улучшающая аэродинамические качества мотоцикла и придающая ему эффектный внешний вид.

***ВНИМАНИЕ!*** Мотоцикл модели Blaze 250 подлежит обязательной регистрации в ГИБДД и может эксплуатироваться только при наличии государственного номерного знака.

## ПРЕДИСЛОВИЕ

Внимательно прочитайте данное руководство и приступайте к эксплуатации мотоцикла лишь в случае полной уверенности, что Вы усвоили весь объем представленной в нем информации.

В руководство по эксплуатации включены краткие сведения по устройству мотоцикла, принципам работы его узлов и агрегатов, сведения, необходимые для правильной эксплуатации мотоцикла, а также технические характеристики.

***ВНИМАНИЕ!*** Данное руководство содержит последнюю ко времени печати информацию. В связи с постоянной работой по совершенствованию изделия в конструкцию могут быть внесены изменения, не отраженные в настоящем руководстве.

Если у Вас возникнут вопросы, пожалуйста, свяжитесь с продавцом или уполномоченной сервисной станцией. Данное руководство - неотъемлемая часть мотоцикла и должно находиться у владельца мотоцикла, даже если он перепродан.

Срок службы изделия 5 лет.

***ВНИМАНИЕ!*** При эксплуатации мотоцикла всегда следует помнить о мерах безопасности, чтобы не причинить вред себе и окружающим. Пожалуйста, внимательно изучите, и неукоснительно выполняйте следующие рекомендации.

## 1. МЕРЫ БЕЗОПАСНОСТИ ПРИ ЭКСПЛУАТАЦИИ МОТОЦИКЛА

**ВНИМАНИЕ!** В соответствии с действующим законодательством к управлению мотоциклом *Blaze 250*, допускаются лица, имеющие водительское удостоверение категории А. Наличие на голове водителя и пассажира застегнутого защитного мотошлема обязательно!

Перед каждой поездкой контролируйте техническое состояние мотоцикла в соответствии с разделом «Осмотр перед поездкой».

**ВНИМАНИЕ!** Если Вы нездоровы, употребляли сильнодействующие лекарства или алкоголь, откажитесь от поездки на мотоцикле. Помните, что даже малое количество выпитого алкоголя резко снижает быстроту реакции водителя, а значит безопасность его самого и окружающих.

Во время поездок на мотоцикле рекомендуем Вам быть одетым в соответствующую одежду; наибольшую безопасность обеспечивает облегчающая одежда из кожи или плотной ткани со светоотражающими элементами, защитный шлем, очки, кожаные перчатки и обувь на низком каблуке. На время поездок старайтесь не надевать слишком длинную и свободную одежду со свисающими элементами (длинные или широкие пальто, юбки и др.), т.к. это может привести к серьезной аварии.

**ВНИМАНИЕ!** При работе двигателя глушитель и другие детали выпускной системы сильно нагреваются и остаются горячими некоторое время после остановки. Не прикасайтесь к ним и избегайте контакта деталей системы выпуска с горючими материалами. Останавливайте мотоцикл вдали от сухой травы и легковоспламеняющихся веществ.

Не превышайте пределов и ограничений, касающихся режимов обкатки, максимальной скорости и нагрузки, износа тормозных колодок, давления воздуха в шинах и износа их протектора. Строго соблюдайте правила дорожного движения, учитывайте погодные условия и Ваши навыки управления мотоциклом.

**ВНИМАНИЕ!** Мотоцикл *Blaze 250* оснащен шинами с рисунком протектора, предназначенным для эксплуатации по дорогам с качественным твердым покрытием. При движении по грунтовым, гравийным и т.п. дорогам снижайте скорость и соблюдайте особую осторожность. Будьте особенно осторожны при движении по мокрой дороге, так как в этом случае резко возрастает тормозной путь и опасность возникновения заноса.

Конструкция мотоцикла полностью отвечает действующим на день выпуска стандартам безопасности и нормам по содержанию вредных веществ в отработавших газах.

**ВНИМАНИЕ!** Для того, чтобы мотоцикл продолжал отвечать требованиям экологии и безопасности, пожалуйста, выполняйте техническое обслуживание в соответствии с графиком и инструкциями, приведенными в данном руководстве и в сотрудничестве с продавцом или уполномоченной сервисной станцией.

## 2. ПРЕДПРОДАЖНАЯ ПОДГОТОВКА И КОМПЛЕКТНОСТЬ

**Торговая организация, занимающаяся реализацией мототехники, обязана провести комплекс работ по предпродажной подготовке.**

В состав предпродажной подготовки входят следующие работы:

1. Распаковка.
2. Проверка комплектности.
3. Установка в рабочее положение узлов и деталей, снятых с мотоцикла производителем для удобства транспортировки.
4. Подготовка к эксплуатации, включая запуск двигателя посредством электростартера и кик-стартера, проверку работоспособности систем мотоцикла, и, в случае необходимости, их регулировку.

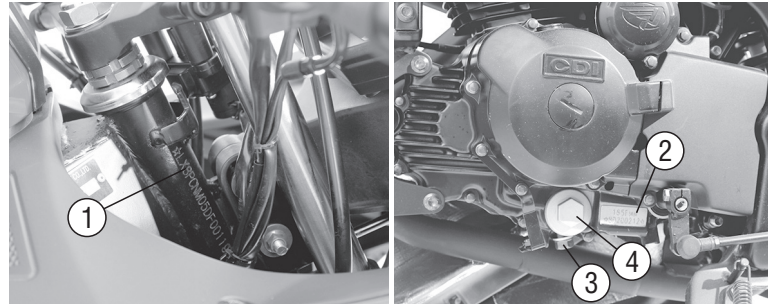


Рис. 1. Расположение номеров двигателя и рамы

**При покупке мотоцикла внимательно проверьте:**

1. Правильность и полноту заполнения продавцом разделов 6 (информация об изделии), 7 (отметка о предпродажной подготовке) и 8 (акт передачи товара) «Сервисной книжки» с указанием даты продажи и названия организаций, проводивших предпродажную подготовку и продажу.
2. Соответствие номеров рамы (рис. 1, поз. 1) и двигателя (рис. 1, поз. 2) на мотоцикле с занесенными в раздел 6 (информация об изделии) «Сервисной книжки». Идентификационный номер мотоцикла (VIN) отштампован на правой стороне рулевой колонки; серийный номер двигателя отштампован на левой стороне нижней части картера двигателя.
3. Наличие в отметке о предпродажной подготовке печатей или штампов и подписей представителей торгующей организации и организации, проводившей предпродажную подготовку.
4. Комплектность - к каждому мотоциклу прилагаются:
  - 4.1. Руководство по эксплуатации - 1 шт.
  - 4.2. Руководство по гарантии. Сервисная книжка - 1 шт.
  - 4.3. комплект инструментов - 1 компл.
  - 4.4. ключ замка зажигания - 2 шт.

### 3. ТЕХНИЧЕСКИЕ ХАРАКТЕРИСТИКИ

<b>3.1. Общие данные</b>	
База мотоцикла (расстояние между осями колес), мм	1340
Длина, мм	2000
Ширина, мм	690
Высота, мм	1075
Масса транспортного средства (сухая / снаряженная), кг	140 /149
Максимальная нагрузка, кг	156
Максимальная скорость, км/ч	110
Расход топлива (контрольный, после обкатки в стандартных условиях), не более, л/100 км	
по шоссе	3,7
по городу	4,5
Тормозной путь, при скорости 30 км/ч, не более, м	7
<b>3.2. Двигатель</b>	
Тип	165FMM, 4х-тактный, одноцилиндровый, с воздушным охлаждением
Рабочий объем цилиндра, куб.см.	223
Диаметр и ход поршня, мм	65,5 x 66,2
Мощность, кВт (л.с.) при об/мин	12,0 (16,3) / 7500
Макс. крутящий момент, Н.м при об/мин	18,2 / 5500
Степень сжатия геометрическая	9,25:1
Система запуска	электрический стартер
Система смазки	масляный насос
Система зажигания	бесконтактная, конденсаторная
Топливо	бензин с октановым числом не менее 92
Масло	моторное масло для четырехтактных двигателей SAE10W/40
Зазор клапана впускного, мм	0,03 - 0,05
Зазор клапана выпускного, мм	0,03 - 0,05

## 3. ТЕХНИЧЕСКИЕ ХАРАКТЕРИСТИКИ

<b>3.3. Силовая передача, ходовая часть</b>	
Тип привода	Механический, с пятиступенчатой коробкой перемены передач
Передаточное отношение моторной передачи	70 / 21 = 3,333
Передаточное отношение к.п.п. на 1-й передаче	32 / 11 = 2,909
Передаточное отношение к.п.п. на 2й передаче	28 / 15 = 1,867
Передаточное отношение к.п.п. на 3й передаче	25 / 18 = 1,389
Передаточное отношение к.п.п. на 4й передаче	23 / 20 = 1,150
Передаточное отношение к.п.п. на 5й передаче	21 / 22 = 0,955
Передаточное отношение цепной передачи	44 / 15 = 2,933
Сцепление	многодисковое, масляной ванне, с ручным выжимом
Передняя подвеска	телескопическая вилка с пружинно-гидравлическими амортизаторами
Задняя подвеска	маятниковая вилка с пружинно-гидравлическим моноамортизатором
Размер, индекс нагрузки и скорости шины переднего колеса	110/70-17, 54H
Давление воздуха в шине переднего колеса, кПа	200
Размер, индекс нагрузки и скорости шины заднего колеса	130/70-17, 62H
Давление воздуха в шине заднего колеса, кПа	225
Тормоза, тип (передний/задний)	дисковый / дисковый
<b>3.4. Электрооборудование</b>	
Аккумуляторная батарея	7 А.ч
Генератор	маховичный, прерывного тока, на постоянных магнитах, 120W
Предохранитель	15 А
Свеча	LG D8RTC или TORCH D8RTC; (NGK DR8EA)
<b>3.5. Заправочные емкости</b>	
Бензобак, л	13,0
Картер двигателя, л	1,0

## 4. РАСПОЛОЖЕНИЕ ОСНОВНЫХ УЗЛОВ

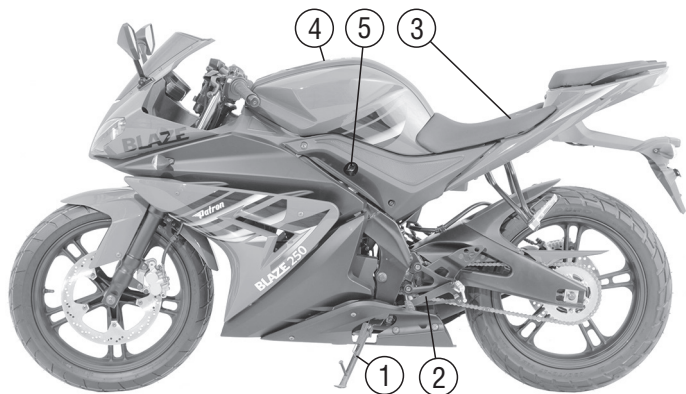


Рис. 2. Вид слева

1. боковой упор
2. педаль переключения передач
3. замок седла водителя
4. крышка топливного бака
5. топливный кран

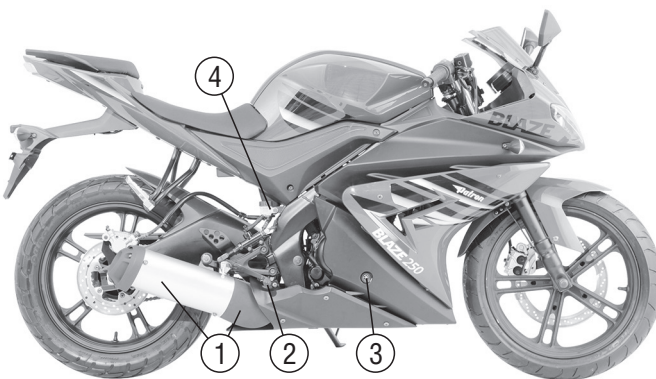


Рис. 3. Вид справа

1. глушитель и выхлопная труба (**ОПАСНО! При работе нагревается до высоких температур**)
2. педаль тормоза
3. окно контроля уровня масла в картере двигателя
4. резервуар главного тормозного цилиндра заднего тормоза



## 5. ОРГАНЫ УПРАВЛЕНИЯ И ПРИБОРЫ

- 1 – рычаг сцепления;
- 2 – рычаг тормоза переднего колеса;
- 3 – замок зажигания;
- 4 – блок переключателей на руле левый;
- 5 – блок переключателей на руле правый;
- 6 – панель приборов;
- 7 – рукоятка управления дросселем;
- 8 – зеркала заднего вида;
- 9 – крышка бензобака;
- 10 – резервуар главного тормозного цилиндра переднего тормоза.

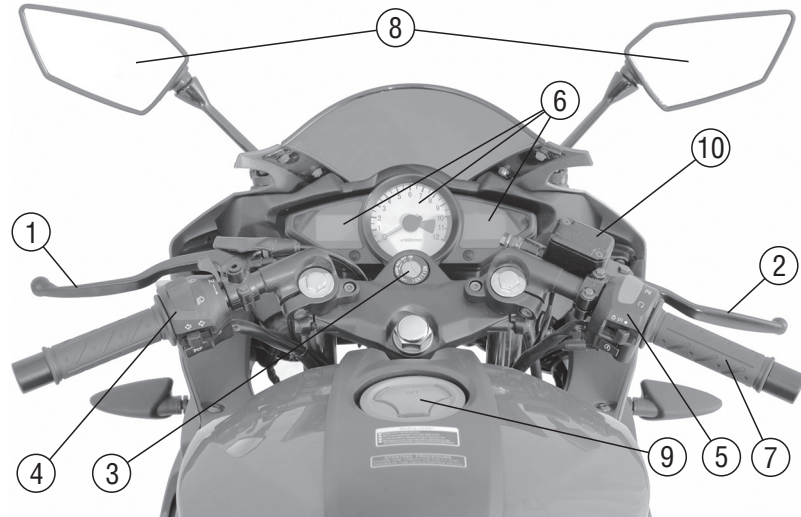


Рис. 4. Вид на руль

**Рычаг сцепления** (рис. 4, поз 1). Нажатием на рычаг разобщается муфта сцепления, в результате чего крутящий момент от двигателя не передается трансмиссии

**Рычаг тормоза переднего колеса** (рис. 4, поз 2). Нажатием на рычаг приводится в действие тормоз переднего колеса, при этом загорается лампа стоп-сигнала.

**Рукоятка управления дросселем** (рис. 4, поз 7). Рукоятка управления дросселем используется для регулирования скорости. Для увеличения скорости рукоятку поворачивают на себя; для уменьшения скорости поворачивают от себя или отпускают (при этом дроссель переместится под действием пружины в положение, соответствующее работе на холостом ходу).

## 5. ОРГАНЫ УПРАВЛЕНИЯ И ПРИБОРЫ

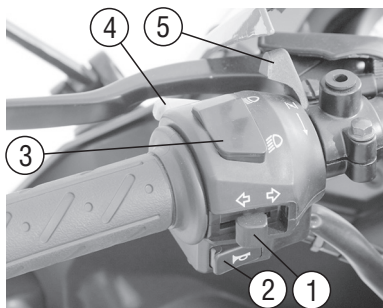





Рис. 5. Блок переключателей на руле левый.

 **Переключатель указателей поворотов** (рис. 5, поз. 1). Переключатель указателей поворотов используется для включения и выключения указателей поворотов. Для включения указателей сдвиньте рычажок вправо или влево от среднего положения и отпустите его. При этом начнут мигать указатели поворотов и лампа-индикатор на панели приборов, а рычажок вернется в среднее положение. Для прекращения работы указателей поворотов нажмите на рычажок, не перемещая его из среднего положения.

**ВНИМАНИЕ!** Выключайте указатели поворотов, когда отпадает необходимость в их работе, чтобы не вводить в заблуждение других участников движения.

**Переключатель света фары** (рис. 5, поз. 3) имеет 2 фиксированных положения:

 ближний свет (правая фара),  дальний свет (левая фара).

 **Кнопка звукового сигнала** (рис. 5, поз. 2). В случае необходимости подачи звукового сигнала нажмите на кнопку.

**Клавиша светового сигнала** (рис. 5, поз. 4). В случае необходимости подачи кратковременного светового сигнала дальним светом фары нажмите на клавишу.

**Рычажок топливного корректора (пускового обогатителя)** (рис. 5, поз. 5). Для запуска холодного двигателя поверните рычажок топливного корректора на себя. Запустите и прогрейте двигатель до тех пор, пока он не будет устойчиво работать на холостых оборотах и быстро, без «провалов» набирать обороты при повороте рукоятки управления дросселем. В процессе прогрева переведите рычажок топливного корректора в исходное положение.

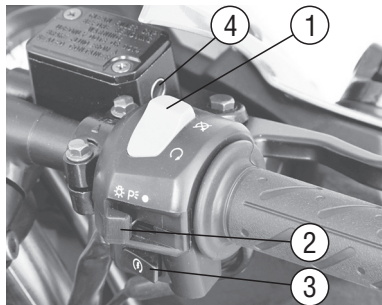




Рис. 6. Блок переключателей на руле правый и главный тормозной цилиндр

**Стоп-двигатель** (рис. 6 поз. 1) имеет два фиксированных положения:

 - система зажигания выключена; запуск двигателя невозможен, состояние других электрических цепей мотоцикла зависит от положения ключа в замке зажигания.

 - система зажигания включена; двигатель можно запустить.

**Выключатель световых приборов** (рис. 6, поз. 2) имеет три фиксированных положения:

 световые приборы выключены.

## 5. ОРГАНЫ УПРАВЛЕНИЯ И ПРИБОРЫ

- ☞ включены освещение панели приборов, передний габаритный огонь, задний фонарь
- ☞ включены фара, освещение панели приборов, задний фонарь.
- ☞ **Кнопка электростартера** (рис. 6, поз. 3) служит для запуска двигателя.

**ВНИМАНИЕ!** Запуск двигателя с помощью электростартера возможен только на нейтральной передаче или при выжатом сцеплении.

**Замок зажигания** (рис. 7, поз.1). Замок зажигания имеет следующие положения ключа:

- ☞ - все потребители тока выключены. Запуск двигателя невозможен, ключ можно вставить или вынуть из замка.
- ☞ - включены цепи зажигания, электростартера, освещения, стоп-сигнала, указателей поворотов. Возможен запуск двигателя, ключ нельзя вынуть из замка.

Поверните ключ зажигания в положение ☞, включите нейтральную передачу и, убедившись, что контрольная лампа нейтральной передачи горит, нажмите кнопку электростартера. Сразу после запуска двигателя отпустите кнопку.

*Внимание!* Кнопку электростартера при запуске двигателя, удерживайте нажатой не более 4-5 сек. Если двигатель не запустился, сделайте паузу 10-15 сек. и повторите попытку. Не нажимайте кнопку электростартера при запущенном двигателе, т.к. это приведет к поломке электростартера.

- ☞ - все потребители тока выключены. Применяется для блокировки руля, ключ можно вставить или вынуть из замка. Для блокировки руль нужно вывернуть до упора влево или вправо, утопить ключ и повернуть его против часовой стрелки до упора.

Для разблокировки руля нужно повернуть ключ по часовой стрелке в положение ☞.

*Внимание!* Оставляя мотоцикл, проверьте, заблокирован ли руль. Если руль трудно закрыть, слегка покачайте его из стороны в сторону.

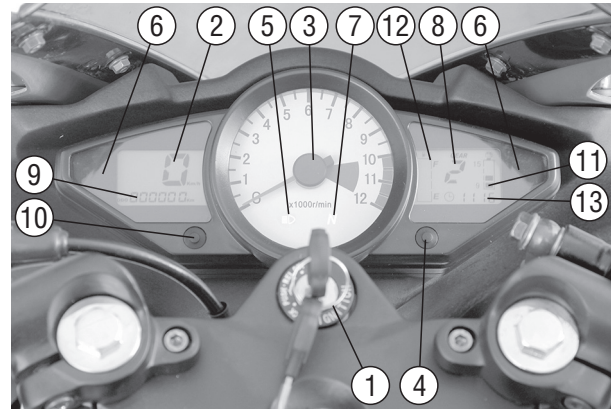


Рис. 7. Панель приборов.

## 5. ОРГАНЫ УПРАВЛЕНИЯ И ПРИБОРЫ

**Спидометр** (рис. 7, поз. 2) показывает скорость движения мотоцикла (в километрах в час).

**Одометр** (рис. 7, поз. 9) показывает пробег мотоцикла в километрах от начала эксплуатации.

**Кнопка переключения режима работы одометра** (рис. 7, поз. 10). Кратковременным нажатием на кнопку поочередно включаются показания пробега от начала эксплуатации или пробег мотоцикла в километрах от последнего обнуления (обнуляется при длительном нажатии на кнопку).

**Тахометр** (рис. 7, поз. 3) показывает скорость вращения коленчатого вала двигателя (в оборотах в минуту). Максимальная мощность двигателя достигается при скорости вращения коленчатого вала 7500 об./мин. Допускается кратковременное превышение оборотов максимальной мощности, но не более, чем до 8500 об./мин.

***ВНИМАНИЕ! ЭКСПЛУАТАЦИЯ ДВИГАТЕЛЯ НА СКОРОСТЯХ СВЫШЕ 8500 ОБ./МИН. НЕДОПУСТИМА, ТАК КАК МОЖЕТ ПРИВЕСТИ К ВЫХОДУ ИЗ СТРОЯ ДВИГАТЕЛЯ И СОЗДАНИЮ АВАРИЙНОЙ СИТУАЦИИ.***

**Кнопка настройки электронных часов** (рис. 7, поз. 4) служит для установки времени (часы и минуты) на электронном табло.

**Контрольная лампа дальнего света фары** (рис. 7, поз. 5) указывает на включение дальнего света (левая фара).

**Контрольные лампы указателей поворотов** (рис. 7, поз. 6) указывают на включение указателей поворотов.

**Контрольная лампа нейтральной передачи** (рис. 7, поз. 7) указывает на включение нейтральной передачи.

**Указатель порядкового номера включенной передачи** (рис. 7, поз. 8) показывает порядковый номер включенной передачи.

**Указатель уровня заряда аккумуляторной батареи** (рис. 7, поз. 11) показывает напряжение на клеммах аккумулятора. Если напряжение менее 11 В (обозначены менее двух делений индикатора), аккумулятор следует зарядить.

**Указатель уровня топлива** (рис. 7, поз. 12) показывает количество топлива в баке. При приближении количества топлива к минимальному уровню следует заправить бак топливом.

**Электронные часы** (рис. 7, поз. 13) показывают время в часах и минутах. Настройка часов осуществляется посредством кнопки (рис. 7, поз. 4).

***ВНИМАНИЕ!*** Электронные часы, встроенные в электронный многофункциональный прибор, являются дополнительной опцией

## 5. ОРГАНЫ УПРАВЛЕНИЯ И ПРИБОРЫ

*и устанавливаются производителем факультативно. Претензии по поводу их отсутствия или некорректных показаний не принимаются, гарантийные обязательства на работу электронных часов не распространяются.*

**Крышка бензобака** (рис. 4, поз. 9). Для открывания бензобака откройте защитную крышку замка, вставьте ключ зажигания в скважину замка и поверните его против часовой стрелки на четверть оборота. Не поворачивая, выньте крышку из заливной горловины бензобака вместе с ключом (ключ не извлекается из замка крышки!). После заправки установите крышку на место, плотно прижмите ее к горловине бензобака, поверните ключ на четверть оборота по часовой стрелке, выньте ключ и закройте замок защитной крышкой.

**Топливный кран** (если установлен)\* (рис. 2, поз. 5; рис. 8) имеет три положения.

- ⊙ - закрыт; топливо не поступает из бака в карбюратор. Используется во время стоянки
- ☐ - открыт (флажок в нижнем положении); топливо поступает из бака в карбюратор.
- ☐ - (флажок в верхнем положении); открыта резервная емкость топливного бака (около 1,5 литров), топливо поступает из бака в карбюратор. Необходимо как можно быстрее заправить бак. После заправки переведите топливный кран в положение ☐.

\*на мотоцикле может быть установлен автоматический вакуумный топливный клапан вместо топливного крана. В этом случае никакие манипуляции по перекрытию топливной магистрали в ручном режиме не требуются.

**Замок седла водителя** (рис. 9, поз. 1) расположен в углублении в задней части седла водителя. Для обеспечения доступа к аккумуляторной батарее и в инструментальный отсек (рис. 10), расположенный под седлом водителя, вставьте ключ зажигания в замок, поверните его по часовой стрелке, приподнимите и сдвиньте назад заднюю часть седла, и снимите его. Для закрывания инструментального отсека установите седло на место, вставив выступы в передней части поддона седла под поперечину рамы, и повернув ключ в замке седла на четверть оборота по часовой стрелке, нажмите на его заднюю часть, поверните ключ против часовой стрелки в исходное положение и выньте его из замочной скважины. Попробуйте приподнять седло, чтобы убедиться, что замок надежно заперт.



Рис. 8. Топливный кран

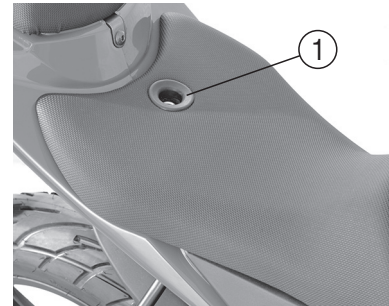


Рис. 9. Замок седла водителя

## 5. ОРГАНЫ УПРАВЛЕНИЯ И ПРИБОРЫ

**Педаль переключения передач** (рис. 2, поз. 2) расположена рядом с левой подножкой водителя и сообщается с валом переключения передач двигателя посредством регулируемой тяги. В соответствии с международными стандартами нейтральное положение находится между первой и второй передачами. Включение первой передачи из нейтрального положения осуществляется нажатием на педаль носком ноги вниз. Включение второй, третьей, четвертой и пятой передач производится нажатием на педаль вверх. Переключение с высшей передачи на низшую осуществляется в противоположном направлении.

**ВНИМАНИЕ!** Будьте внимательны при переключении передач, выбирайте передачу, соответствующую скорости движения мотоцикла.

**Боковой упор** (рис. 2 поз. 1). Для того чтобы использовать боковой упор, отведите его ногой в сторону до конца. Перед запуском двигателя возвратите боковой упор в исходное положение.

**ВНИМАНИЕ!** Во избежание падений мотоцикла устанавливайте его на боковой упор на ровной твердой поверхности.

**Окно контроля уровня масла в картере двигателя** (рис. 3, поз. 3). На горизонтальной площадке установите мотоцикл таким образом, чтобы плоскость вращения колес располагалась вертикально. Уровень масла должен располагаться в средней части смотрового окна. Если уровень масла ниже смотрового окна, следует довести его до нормы, в соответствии с рекомендациями, изложенными в п. 11.4 данного Руководства.

**ВНИМАНИЕ!** Не допускайте эксплуатации мотоцикла с недостаточным уровнем масла в двигателе, т. к. это приведет к выходу его из строя.

## 6. ЗАПРАВКА МОТОЦИКЛА ТОПЛИВОМ

**ВНИМАНИЕ!** Заправку мотоцикла проводите при заглушенном двигателе.

Установите мотоцикл на боковой упор и откройте крышку бензобака. Залейте в бак бензин с октановым числом не ниже 92.

Уровень топлива в баке заправленного мотоцикла не должен превышать нижней поверхности крышки бензобака, т.е. должен быть ниже кромки горловины бензобака на 4-5 см.

**ВНИМАНИЕ!** Не допускайте разлива топлива во время заправки. Не переполняйте бак выше указанного уровня.

## 7. ОСМОТР ПЕРЕД ПОЕЗДКОЙ

Перед поездкой на мотоцикле контролируйте его техническое состояние. Особое внимание обращайте на исправность деталей, узлов и систем, влияющих на безопасность движения.

Рулевое управление	Надежность закрепления руля. Отсутствие люфтов в подшипниках рулевой колонки при качании вверх-вниз за рукоятки руля. Отсутствие заедания и сопротивления при повороте руля
Тормоза	Эффективность работы переднего и заднего тормозов, соответствие регулировок регламентированным данным руководством. Свободный ход, измеренный на конце рычага переднего тормоза должен составлять 8-15 мм, а педали заднего тормоза 20-30 мм.
Шины	Давление воздуха в шинах (переднее колесо – 200 кПа; заднее колесо – 225 кПа.), отсутствие повреждений – трещин, порезов. Наличие протектора глубиной не менее 1,5 мм.
Топливо	Достаточное количество топлива для поездки.
Моторное масло	Достаточный уровень масла в картере двигателя.
Светотехника	Функционирование и чистота фары, заднего фонаря, подсветки приборов и контрольных ламп, указателей поворотов, стоп-сигнала и фонаря освещения номерного знака.
Звуковой сигнал	Исправность
Рукоятка привода дроссельной заслонки	Легкость вращения, отсутствие заеданий, возвращение в исходное положение без внешних воздействий
Цепь привода заднего колеса	Контроль натяжения. Вертикальное перемещение нижней ветви цепи должно составлять 15-20 мм. Регулировка и смазка – см. п. 11.7
Зеркала заднего вида и светоотражатели	Правильность регулировки зеркал, чистота и отсутствие повреждений зеркал и светоотражателей



## 8. ЗАПУСК ДВИГАТЕЛЯ

Перед запуском двигателя вы должны проверить количество топлива в бензобаке и уровень моторного масла в картере двигателя.

**ВНИМАНИЕ!** Не запускайте двигатель в закрытом помещении, т. к. выхлопные газы токсичны и могут вызвать тяжелое отравление!

Включите нейтральную передачу. Убедитесь, что боковой упор убран. Перед запуском холодного двигателя поверните рычажок топливного корректора (рис. 5, поз. 5) на себя, затем вставьте ключ в замок зажигания, поверните его по часовой стрелке в положе-

## 8. ЗАПУСК ДВИГАТЕЛЯ

ние  и, убедившись, что контрольная лампа нейтральной передачи горит, нажмите на кнопку пуска двигателя (электростартера) .

**ВНИМАНИЕ!** Отпустите кнопку пуска, как только двигатель запустился. Не удерживайте ее нажатой непрерывно более 4-5сек.

Прогрейте двигатель до тех пор, пока он не будет устойчиво работать на холостых оборотах и быстро, без «провалов» набирать обороты при повороте рукоятки управления дросселем. В процессе прогрева переведите рычажок топливного корректора в переднее положение.

Если двигатель не запустился, сделайте паузу 10-15 сек., прежде, чем повторить попытку. После 3-х - 4-х попыток, попробуйте запустить его с помощью кик-стартера.

Запуск прогретого двигателя осуществляется без принудительного обогащения топливной смеси посредством топливного корректора. Если при нажатии на кнопку пуска прогретый двигатель не запустился в течение 2-3 сек., поверните рукоятку управления дросселем на  $1/8 - 1/4$  хода.

## 9. ОСНОВЫ УПРАВЛЕНИЯ МОТОЦИКЛОМ

### 9.1. НАЧАЛО ДВИЖЕНИЯ. ПЕРЕКЛЮЧЕНИЕ ПЕРЕДАЧ

Запустите и прогрейте двигатель согласно п. 8 «Запуск двигателя». Снимите мотоцикл с бокового упора, и, держась за рукоятки руля двумя руками, сядьте на седло. Опираясь правой ногой о поверхность дорожного полотна, поставьте левую ногу на подножку водителя.

**ВНИМАНИЕ!** Прежде чем начать движение, убедитесь, что не создадите помех другим участникам дорожного движения и включите левый указатель поворота.

Нажмите левой рукой на рычаг сцепления и включите первую передачу, плавно, но энергично нажав левой ногой на педаль переключения передач вниз. Поворачивая рукоятку управления дросселем на себя, плавно отпуская рычаг сцепления, начинайте движение и постепенно набирайте скорость.

**ВНИМАНИЕ!** Резкий поворот рукоятки управления дросселем и слишком быстрое отпускание рычага сцепления может служить причиной рывка, пробуксовки и даже переворота мотоцикла. Будьте особенно осторожны при начале движения и разгоне на мокрой, скользкой дороге.



## 9. ОСНОВЫ УПРАВЛЕНИЯ МОТОЦИКЛОМ

Набрав достаточную скорость, одновременно повернув рукоятку управления дросселем от себя и энергично нажав на рычаг сцепления, включите вторую передачу, нажав носком ноги на педаль переключения передач вверх. В процессе дальнейшего набора скорости последовательно переключайте передачи аналогичным образом, вплоть до высшей, 5-й передачи. Переключение с высшей передачи на низшую осуществляется в противоположном направлении.

**ВНИМАНИЕ!** Будьте внимательны при переключении передач, выбирайте передачу, соответствующую скорости движения мотоцикла.

### 9.2. РЕГУЛИРОВКА СКОРОСТИ

Скорость мотоцикла регулируется поворотом рукоятки управления дросселем: поворот на себя – ускорение (вращать медленно), поворот от себя (или отпускание) – замедление.

**ВНИМАНИЕ!** Избегайте резких манипуляций с рукояткой управления дросселем, особенно при прохождении поворотов и при движении по скользкой дороге.

### 9.3. ТОРМОЖЕНИЕ

Во избежание возникновения аварийных ситуаций, связанных с резким торможением, заблаговременно снижайте скорость при приближении к препятствию или месту остановки. Рекомендуется осуществлять торможение посредством совместного использования переднего и заднего тормозов. Для торможения поверните рукоятку управления дросселем от себя до упора и нажмите на рычаг переднего тормоза и педаль заднего тормоза, соизмеряя усилие нажатия с необходимым темпом замедления мотоцикла. Помните, что резкое торможение может привести к блокировке колес, заносу и падению мотоцикла.

Внимание! Будьте особенно осторожны при движении по мокрой, скользкой дороге, так как в этом случае резко возрастает тормозной путь и вероятность возникновения заноса из-за ухудшения сцепления шин мотоцикла с дорожным полотном. Кроме того, снижается эффективность тормозов из-за увлажнения тормозных колодок.

### 9.4. ОСТАНОВКА И СТОЯНКА

Включите заблаговременно указатель поворота, чтобы предупредить других участников движения о своем намерении остановиться. Торможение осуществляйте в соответствии с рекомендациями, изложенными в пункте «торможение». После полной остановки мотоцикла заглушите двигатель, повернув ключ зажигания в положение .

**ВНИМАНИЕ!** Не выключайте зажигание во время движения мотоцикла, т.к. в этом случае произойдет размыкание электрических цепей, что может привести к аварии.

## 9. ОСНОВЫ УПРАВЛЕНИЯ МОТОЦИКЛОМ

Поставьте мотоцикл на боковой упор. Убедитесь, что не создаете помехи движению транспорта.

Заприте замок руля для предотвращения возможной кражи.

Внимание! Не оставляйте мотоцикл на склоне или рыхлой поверхности; он может упасть.

## 10. ОБКАТКА МОТОЦИКЛА

Надежность, безотказная и долговечная работа мотоцикла зависят от начального периода эксплуатации. Во время обкатки происходит приработка рабочих поверхностей деталей и узлов.

Продолжительность обкатки мотоцикла установлена - 1500 км. При обкатке выполняйте следующие требования: необходимо менять число оборотов двигателя и не давать работать двигателю на постоянной скорости длительное время, не перегружать двигатель, избегать езды по тяжелым дорогам.

**Рекомендуемые пределы по открытию дроссельной заслонки двигателя и максимальной скорости движения в период обкатки.**

Пробег	Предел открытия дроссельной заслонки	Максимальные обороты двигателя
Первые 800 км	60%	не выше 5000 об/мин.
800-1600 км	80%	не выше 6500 об/мин.
Свыше 1600 км	100%	не выше 7500 об/мин

**ВНИМАНИЕ!** *Вовремя выполненное техническое обслуживание обеспечит оптимальную работоспособность двигателя.*

## 11. ТЕХНИЧЕСКОЕ ОБСЛУЖИВАНИЕ

Периодичность технического обслуживания в гарантийный и послегарантийный период.

Операции	1000 км (ТО-1)	4000 км (ТО-2)	8000 км (ТО-3)	12000 км (ТО-4)
Аккумулятор	Проверка	Проверка	Проверка	Проверка
Предохранитель	Проверка	Проверка	Проверка	Проверка
Свеча зажигания	Очистка	Очистка, регулировка	Замена	Очистка, регулировка

## 11. ТЕХНИЧЕСКОЕ ОБСЛУЖИВАНИЕ

Моторное масло	Замена	Замена	Замена	Замена
Масляный фильтр	Очистка	Очистка	Очистка	Очистка
Зазоры клапанов	Регулировка	Проверка, регулировка	Проверка, регулировка	Проверка, регулировка
Сцепление	Проверка	Проверка, регулировка	Проверка, регулировка	Проверка, регулировка
Тормоза	Регулировка	Регулировка	Контроль износа накладок тормозных колодок, регулировка	Контроль износа накладок тормозных колодок, регулировка
Топливный шланг	Проверка	Проверка	Проверка	Проверка
Воздушный фильтр	Промывка	Промывка	Промывка	Промывка
Карбюратор	Проверка	Проверка	Проверка	Проверка
Цепь	Регулировка натяжения через 1000 км			
Шины	Проверка	Проверка	Проверка	Проверка
Подшипники рулевой колонки	Проверка	Проверка, регулировка	Проверка, регулировка, смазка	Проверка, регулировка
Крепеж	Подтяжка	Подтяжка	Подтяжка	Подтяжка

Техническое обслуживание мотоцикла выполняйте в соответствии с таблицей.

**ВНИМАНИЕ!** При эксплуатации мотоцикла преимущественно на режимах, близких к оборотам максимальной мощности интервал между заменами масла следует сократить до 2000 км

**ВНИМАНИЕ!** После завершения периода обкатки и прохождения ТО-1, ТО-2, ТО-3 и ТО-4 в дальнейшем рекомендуем выполнять работы в объеме ТО-3 с интервалом пробега 4000 км.

Если ваш мотоцикл эксплуатируется в тяжелых условиях (длительная работа на полной мощности или эксплуатация на пыльных дорогах), некоторые виды обслуживания, для повышения надежности работы, следует выполнять чаще.

### 11.1. АККУМУЛЯТОР

Двигатель мотоцикла оснащен электронной бесконтактной системой зажигания, для функционирования которой не требуется внешний источник питания, т.е. двигатель можно запустить при разряженном аккумуляторе и даже без него. Однако для нормальной работы приборов светотехники и сигнализации необходимо наличие заряженного аккумулятора, который расположен под сед-

## 11. ТЕХНИЧЕСКОЕ ОБСЛУЖИВАНИЕ

лом водителя. Для обеспечения доступа к аккумулятору откройте замок, расположенный в углублении задней части седла водителя,

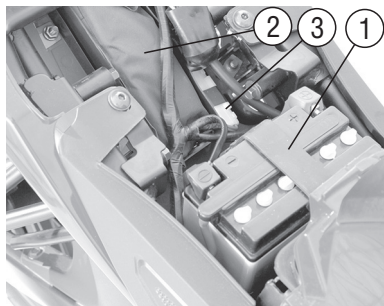


Рис. 10. Аккумулятор

после чего, приподняв за заднюю часть, сместите водительское седло назад и отделите его от мотоцикла. Отстегните резиновый ремень, фиксирующий аккумулятор в нише (рис. 10, поз. 1) и, отделив клеммы проводов от аккумулятора, извлеките его из отсека.

Уход за аккумулятором заключается в поддержании в норме уровня и плотности электролита, которая должна составлять 1,25...1,27 г/см<sup>3</sup> при полном заряде аккумулятора. Номинальное напряжение аккумулятора 12 В., емкость – 7 А.ч. При напряжении менее 11,5 В запуск двигателя с помощью электростартера может вызвать затруднения. В этом случае рекомендуется произвести зарядку аккумулятора постоянным током не более 0,7 А.

**ВНИМАНИЕ!** Не допускайте длительного хранения аккумулятора в разряженном состоянии, т.к. это резко снижает срок его службы и может привести к преждевременному выходу его из строя.

В случае длительного перерыва в эксплуатации мотоцикла отключайте клемму «-» от бортовой сети и периодически подзаряжайте аккумулятор постоянным током не более 0,7А.

### 11.2. ПРЕДОХРАНИТЕЛЬ

Плавкий предохранитель защищает электрическую схему от короткого замыкания. Он установлен в расположенную рядом с аккумулятором капсулу (рис. 10, поз. 3), крышка которой служит пеналом для хранения запасного предохранителя. При отсутствии напряжения в электрической сети проверьте исправность предохранителя. Если предохранитель вышел из строя, замените его на аналогичный (ток 15 А). Следите за чистотой контактных поверхностей предохранителя.

### 11.3. СВЕЧА ЗАЖИГАНИЯ

**ВНИМАНИЕ!** Во время работы двигателя свеча и другие его части нагреваются до высоких температур, поэтому, во избежание получения ожогов, дайте двигателю охладиться, прежде чем приступить к демонтажу свечи.

На двигателе мотоцикла установлена свеча зажигания LG D8RTC или TORCH D8RTC. Заменяйте свечу только на аналогичную или соответствующую оригиналу по характеристикам (например, NGK DR8EA).

**ВНИМАНИЕ!** При демонтаже свечи не допускайте попадания грязи и посторонних предметов через свечное отверстие внутрь цилиндра.

## 11. ТЕХНИЧЕСКОЕ ОБСЛУЖИВАНИЕ

Очистку свечи от нагара производите после пробега первых 1000, 4000км, и далее с интервалом 4000км. Для этого выверните ее из свечного отверстия головки цилиндра, очистите от твердых частиц нагара и промойте растворителем или чистым бензином. Прежде, чем установить свечу на место проконтролируйте зазор между ее электродами, который должен составлять 0,6..0,8 мм. Регулировку зазора осуществляйте подгибанием бокового электрода.

### 11.4. МОТОРНОЕ МАСЛО

Проверка уровня масла в картере двигателя.

На горизонтальной площадке установите мотоцикл таким образом, чтобы плоскость вращения колес располагалась вертикально. Уровень масла должен располагаться в средней части смотрового окна (рис. 11, поз. 1). Если при определении уровня возникли затруднения, слегка покачайте мотоцикл вправо и влево от вертикальной оси, продолжая наблюдать за смотровым окном. Если при вертикальном положении мотоцикла уровень масла ниже смотрового окна, отверните пробку заливного отверстия (рис. 11, поз. 2) и долейте в картер масло для четырехтактных двигателей API SE,SF вязкостью SAE 10W40.

**ВНИМАНИЕ!** Используйте только специальное масло для четырехтактных двигателей. Не смешивайте масла различных типов.

Периодичность замены моторного масла – в соответствии с разделом «Техническое обслуживание».

**ВНИМАНИЕ!** Не допускайте эксплуатации мотоцикла с недостаточным уровнем масла в двигателе, т. к. это приведет к выходу его из строя. Своевременно осуществляйте замену масла – от этого зависит надежность и долговечность двигателя Вашего мотоцикла.

Замена моторного масла и промывка масляного фильтра.

**ВНИМАНИЕ!** Сливая масло из прогретого двигателя, соблюдайте осторожность, т.к. оно имеет высокую температуру.

Прогрейте двигатель в течение 4-5 мин. Установите мотоцикл на боковой упор. Снимите левый нижний обтекатель. Осторожно вывернув пробку заливного (рис.11, поз.2) и сливного (рис. 1, поз. 3) отверстия слейте масло из картера двигателя в емкость для использованного масла. Отверните крышку масляного фильтра (рис. 1, поз. 4) и осторожно извлеките масляный фильтр и пружину.

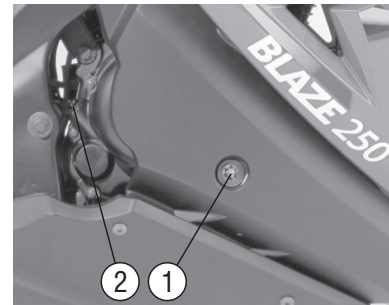


Рис. 11. Контроль уровня масла в двигателе

## 11. ТЕХНИЧЕСКОЕ ОБСЛУЖИВАНИЕ

Промойте масляный фильтр в керосине, установите его и пружину на место и заверните крышку. Затяните пробку сливного отверстия и залейте в картер двигателя 1 л моторного масла для четырехтактных двигателей API SE,SF вязкостью SAE 10W40, Через 20-30 сек. проверьте уровень масла в картере двигателя посредством смотрового окна, и, в случае необходимости, доведите до нормы.

### 11.5. РЕГУЛИРОВКА СЦЕПЛЕНИЯ

Механизм выжима сцепления расположен в верхней части картера двигателя справа от цилиндра. Для обеспечения доступа к регулировочным гайкам необходимо снять правый обтекатель.

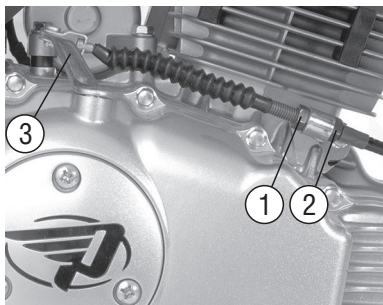


Рис. 12. Регулировка сцепления

Вращением регулировочных гаек (рис. 12, поз. 1,2) установите резьбовой наконечник оболочки троса сцепления в такое положение, при котором свободный ход на конце рычага привода сцепления (рис. 11, поз. 3) составляет 1,5-2 мм. При этом свободный ход на конце рычага выжима сцепления (на левой стороне руля) должен составлять 10 – 15 мм. По окончании процедуры регулировки сцепления проверьте затяжку регулировочных гаек.

### 11.6. ТОРМОЗА

Интенсивность износа фрикционных накладок тормозных колодок напрямую зависят от состояния дорожного покрытия и стиля вождения. При эксплуатации мотоцикла на грунтовых, пыльных или грязных дорогах, в условиях холмистой местности, а также при частых интенсивных торможениях накладки тормозных колодок изнашиваются значительно быстрее, чем в нормальных условиях, что влечет необходимость более частого контроля состояния и замены тормозных колодок.

**ВНИМАНИЕ!** Регулярно контролируйте состояние фрикционных накладок тормозных колодок. Если толщина накладки на каком-либо ее участке составляет менее 1,5 мм – замените тормозную колодку.

### Обслуживание дискового тормоза переднего колеса

Дисковый тормоз переднего колеса с гидравлическим приводом регулировки не требует. Осмотр тормозных колодок производится без снятия колеса со стороны передней части тормозного диска. Контроль уровня тормозной жидкости в резервуаре главного тормозного цилиндра (рис. 6, поз. 4) осуществляется через прозрачное окно в боковой стенке корпуса резервуара. Установите руль мотоцикла в положение, при котором крышка резервуара занимает горизонтальное положение; уровень жидкости должен находиться не ниже окна.

## 11. ТЕХНИЧЕСКОЕ ОБСЛУЖИВАНИЕ

**ВНИМАНИЕ!** Используйте только тормозную жидкость класса DOT 3 или DOT 4. Не смешивайте тормозные жидкости разных типов и производителей.

Свободный ход, замеренный на конце рычага переднего тормоза, должен находиться в пределах 8 -15 мм. Увеличенный свободный ход рычага, а также недостаточная эффективность работы переднего тормоза при его нажатии свидетельствуют о попадании воздуха в гидравлическую систему его привода.

**ВНИМАНИЕ!** Попадание воздуха в гидравлическую систему может привести к отказу в работе тормоза. В этом случае необходимо провести прокачку гидравлической системы (удаление воздуха).

Удаление воздуха из тормозной системы осуществляйте следующим образом:

- выверните винты и аккуратно, не допуская попадания частиц грязи, песка, капель воды и др. инородных частиц внутрь резервуара, снимите крышку резервуара главного тормозного цилиндра с диафрагмой;
- снимите колпачок с клапана выпуска воздуха (рис. 13, поз. 1); на штуцер клапана наденьте резиновую трубку, другой конец которой погрузите в емкость с небольшим количеством тормозной жидкости;
- энергично нажмите на рычаг переднего тормоза 3-4 раза и, удерживая рычаг тормоза нажатым, отверните на 1-2 сек. клапан выпуска воздуха на 1/4 оборота, чтобы из тормозной системы вышел воздух (в виде пузырьков в емкости с тормозной жидкостью); не отпуская рычаг тормоза переднего колеса заверните клапан выпуска воздуха;
- долейте в резервуар главного тормозного цилиндра тормозную жидкость, доведя ее уровень до нормы;
- повторяйте операцию до полного удаления воздуха из гидросистемы, о чем свидетельствует отсутствие пузырьков в тормозной жидкости, выходящей из трубки в емкость при прокачке.
- по окончании прокачки гидросистемы установите на место крышку с диафрагмой резервуара главного тормозного цилиндра, закрепите ее винтами, снимите трубку со штуцера клапана выпуска воздуха и наденьте на него колпачок.
- при затруднении прокачки тормозной системы проверьте надежность и герметичность соединений шлангов гидросистемы, и, при необходимости, подтяните места соединений.

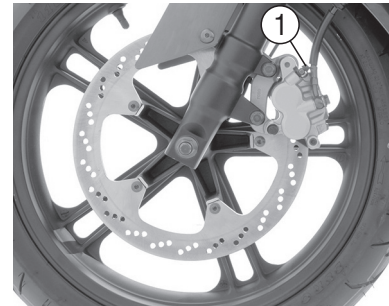


Рис. 13. Дисковый тормоз переднего колеса

## 11. ТЕХНИЧЕСКОЕ ОБСЛУЖИВАНИЕ

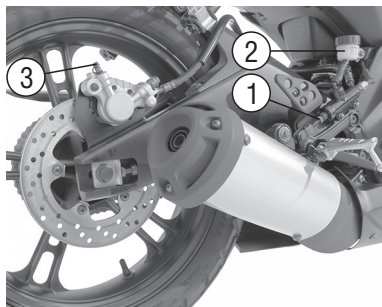


Рис. 14. Дисковый тормоз заднего колеса

### Обслуживание дискового тормоза заднего колеса

Контроль технического состояния и обслуживание дискового тормоза заднего колеса производится аналогично описанной выше процедуре, относящейся к тормозу переднего колеса. Регулировка свободного хода педали тормоза, который должен составлять 20-30 мм, осуществляется изменением длины резьбового штока (Рис. 14, поз. 1). Уровень тормозной жидкости контролируется через прозрачную стенку резервуара (рис. 14, поз. 2) и должен находиться между верхней и нижней метками, нанесенными на боковую поверхность резервуара. Если уровень тормозной жидкости в резервуаре близок к нижней метке, а также в случае возникновения необходимости прокачки гидравлической системы заднего тормоза, необходимо, для осуществления долива тормозной жидкости, отвернуть крышку резервуара. В остальном процедура доведения до нормы уровня тормозной жидкости и прокачки гидросистемы одинакова для переднего и заднего тормоза: прокачка гидропривода тормоза заднего колеса осуществляется нажатием на педаль тормоза, удаление воздуха – через клапан (рис. 14, поз. 3).

### 11.7. СМАЗКА И РЕГУЛИРОВКА НАТЯЖЕНИЯ ЦЕПИ

Ресурс цепи зависит от ее своевременного обслуживания, которое сводится к периодической регулировке и смазке.

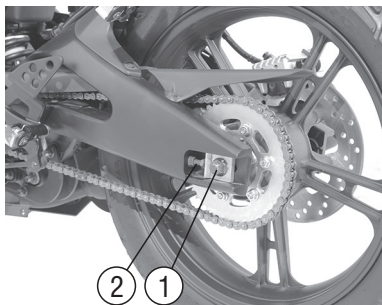


Рис. 15. Регулировка натяжения цепи

**ВНИМАНИЕ!** Применяйте специальную смазку для приводных цепей. Применение моторного масла и других, не предназначенных для приводных цепей смазочных материалов, приводит к значительному сокращению срока службы цепи.

Для контроля натяжения цепи проверьте вертикальное перемещение нижней ветви цепи. Оно должно составлять 15-20 мм. Регулировку натяжения цепи производите в следующей последовательности:

1. ослабьте гайку оси колеса (рис. 15, поз. 1)
2. равномерно вращая гайки растяжек (рис. 15, поз. 2) на обеих сторонах маятниковой вилки, отрегулируйте необходимое натяжение цепи.
3. затяните гайку оси.



## 11. ТЕХНИЧЕСКОЕ ОБСЛУЖИВАНИЕ

Переднее и заднее колеса после регулировки должны находиться в одной плоскости.

При достижении предела регулировки необходимо заменить цепь на новую. Для увеличения срока службы цепи заменяйте ее вместе с ведущей и ведомой звездами.

### 11.8. ТОПЛИВНЫЙ ШЛАНГ

Регулярно контролируйте состояние топливного шланга. При обнаружении трещин, надрывов или других дефектов, а также в случае потери эластичности замените шланг новым. Срок службы топливного шланга три года.

### 11.9. ВОЗДУШНЫЙ ФИЛЬТР

Воздушный фильтр расположен под топливным баком (рис. 17, поз.3). Для обеспечения доступа к воздухофильтру необходимо открыть замок и снять седло водителя (рис. 9, поз. 1). Затем следует отвернуть крепления и снять декоративный кожух топливного бака и сам топливный бак. Аккуратно отделить топливный шланг (если установлен топливный кран) или топливный и вакуумный шланги (если установлен топливный клапан) и отсоединить колодочный разъем датчика уровня топлива, после чего окончательно демонтировать топливный бак. Отверните винты крепления крышки воздухофильтра, и, отделив крышку, извлеките каркас с бумажным фильтрующим элементом (рис. 16, поз. 1).

**ВНИМАНИЕ!** Эксплуатация мотоцикла с загрязненным фильтрующим элементом ведет к потере мощности и увеличению расхода топлива.

Бумажный фильтрующий элемент воздухофильтра при незначительном загрязнении может быть очищен с помощью пылесоса или струей сжатого воздуха под небольшим давлением. При сильном загрязнении бумажный фильтрующий элемент следует заменить на новый.

**ВНИМАНИЕ!** Промывка бумажного фильтрующего элемента какими-либо моющими растворами недопустима, т. к. ведет к выходу его из строя.

**ВНИМАНИЕ!** Эксплуатация мотоцикла с поврежденным фильтрующим элементом или без него недопустима, так как приводит к выходу из строя деталей двигателя. Никогда не запускайте двигатель без фильтрующего элемента.

Устанавливая новый или очищенный фильтрующий элемент в корпус воздухофильтра убедитесь, что он занял правильное поло-

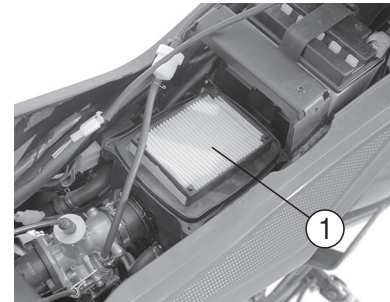


Рис. 16. Воздушный фильтр

## 11. ТЕХНИЧЕСКОЕ ОБСЛУЖИВАНИЕ

жение и надежно герметизирован. Установите и закрепите крышку корпуса воздухофильтра, топливный бак, декоративный кожух и седло.

При эксплуатации мотоцикла по пыльным и грязным дорогам необходимо очищать или менять фильтрующий элемент чаще.

### 11.10. КАРБЮРАТОР

Оптимальные мощностные, топливно-экономические и экологические параметры двигателя в значительной степени зависят от правильной работы карбюратора.

**ВНИМАНИЕ!** Поскольку регулировка карбюратора является достаточно сложной, требующей большого опыта и соответствующей квалификации операций, рекомендуем Вам, при необходимости, доверить ее выполнение специалистам сервисной станции.

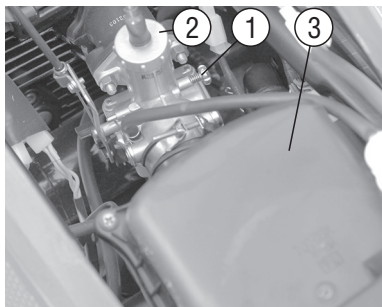


Рис. 17. Карбюратор

Прежде чем приступить к регулировке карбюратора, убедитесь в том, что фильтрующий элемент воздухофильтра не загрязнен и не имеет дефектов. Для обеспечения доступа к карбюратору и воздухофильтру необходимо предварительно демонтировать топливный бак (см. пункт «Воздухофильтр»). Регулировку карбюратора начните с проверки свободного хода троса привода дросселя, который должен составлять 0,5-1,0 мм. Для его корректировки ослабьте контргайку упора оболочки троса под рукояткой управления дросселем, и, вращая регулировочную гайку упора оболочки, установите ее в такое положение, при котором свободный ход оболочки троса будет составлять 0,5-1,0 мм. Регулировочную гайку упора зафиксируйте контргайкой.

Процедуру регулировки холостого хода начните с прогрева двигателя до рабочей температуры.

#### Процедура регулировки холостого хода.

Винт 1 регулировки положения дросселя на холостом ходу (рис. 17, поз. 1).

Вращением регулировочного винта 1 по часовой стрелке обороты холостого хода увеличиваются; против часовой стрелки - уменьшаются.

## 11. ТЕХНИЧЕСКОЕ ОБСЛУЖИВАНИЕ

### Процедура регулировки состава топливной смеси.

Наибольшее влияние на состав топливной смеси при эксплуатации мотоцикла в диапазоне от 1/4 до 3/4 подъема дроссельного золотника оказывает положение дозирующей иглы, доступ к которой обеспечивается после снятия верхней крышки карбюратора (рис. 17, поз. 2), извлечения из него дроссельного золотника и отделения от него троса газа и возвратной пружины. Для обеспечения возможности регулировки в верхней части дозирующей иглы предусмотрены пять кольцевых канавок, в одну из которых устанавливается стопорная шайба. Заводская установка – шайба в средней канавке. Для обогащения топливной смеси шайбу необходимо установить в канавку, расположенную ниже; для обеднения – выше.

### 11.11. ШИНЫ

Проверьте давление воздуха в шинах (переднее колесо – 200 кПа; заднее колесо – 225 кПа.), отсутствие повреждений – трещин, порезов. Измерять давление следует на холодных колесах. Протектор шин должен быть глубиной не менее 1,5 мм. В случае, если шины пришли в негодность необходимо заменить их на аналогичные, размером: переднее 110/70 - 17, заднее 130/70 - 17.

Внимание! Недостаточное давление в шинах не только ускоряет их износ, но также значительно влияет на устойчивость и управляемость мотоцикла. Шина с пониженным давлением затрудняет поворот, а с повышенным - сокращает пятно контакта колеса с дорогой, что может привести на скользкой дороге к заносу и потере контроля над мотоциклом.

### 11.12. РЕГУЛИРОВКА ФАР

Конструкцией мотоцикла предусмотрена отдельная регулировка направления светового потока левой фары (дальний свет) и правой фары (ближний свет).

Регулировка направления светового потока фар осуществляется поворотом регулировочных винтов посредством рожкового или накидного гаечного ключа 8 мм (рис. 18, поз. 1). Определите место нахождения головок винтов, просунув руку под лобовой обтекатель снизу. Вращая посредством гаечного ключа регулировочный винт соответствующей фары, отрегулируйте направление светового потока для оптимального освещения дорожного полотна.

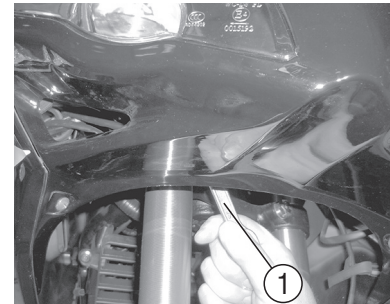


Рис. 18. Регулировка направления светового потока фар

## 12. УСТРАНЕНИЕ НЕИСПРАВНОСТЕЙ

При обнаружении неисправностей деталей, узлов и систем мотоцикла рекомендуем обращаться к квалифицированным специалистам станций технического обслуживания, уполномоченных на проведение гарантийного и послегарантийного ремонта производителем (продавцом).

Если неисправность возникла в пути, надеемся, что устранить ее Вам помогут рекомендации, приведенные в следующей таблице.

### Возможные неисправности и методы их устранения

12.1. Двигатель не запускается		
Неисправность	Возможная причина	Метод устранения
<b>Не поступает топливо в карбюратор</b> - закройте топливный кран  - отверните сливную пробку в крышке поплавковой камеры карбюратора и слейте топливо - заверните пробку  - откройте на 10 – 15 сек. топливный кран и снова закройте его  - снова отверните сливную пробку и проверьте наличие топлива в поплавковой камере	Отсутствует топливо в топливном баке	Залить топливо
	Засорен топливный фильтр	Заменить топливный фильтр
	Засорен, пережат или негерметичен топливопровод	Устранить засор или перегиб топливопровода.
	Негерметичен вакуумный шланг или неисправен вакуумный клапан топливной магистрали	Устранить негерметичность вакуумного шланга, устранить неисправность или заменить вакуумный клапан

## 12. УСТРАНЕНИЕ НЕИСПРАВНОСТЕЙ

<p><b>Наличие топливного конденсата в цилиндре двигателя из-за чрезмерного переобогащения смеси</b></p> <p>- отверните свечу зажигания и осмотрите электроды и изолятор; наличие влажной пленки или капель топлива свидетельствует о переобогащении смеси и выпадении топливного конденсата</p>	<p>Переобогащение топливной смеси вследствие пуска прогретого двигателя с использованием топливного корректора.</p>	<p>Просушите свечу.</p> <p>Не устанавливая ее на место поверните рукоятку управления дросселем на себя до упора, энергично нажмите на педаль кик-стартера 10-15 раз.</p> <p>Заверните свечу на место, наденьте высоковольтный наконечник</p>
<p><b>Отсутствует искровой разряд между электродами свечи</b></p> <p>- к вывернутой из головки цилиндра свече присоедините наконечник высоковольтного провода и обеспечьте электрический контакт корпуса свечи с «массой» двигателя</p> <p>- включите зажигание и проверьте наличие искрового разряда в промежутке между электродами свечи в пусковом режиме при помощи электростартера</p> <p>- по окончании проверки не забудьте выключить зажигание</p> <p>Отсутствие искрового разряда свидетельствует о неисправности свечи или системы зажигания.</p>	<p>Негерметичность запорного клапана поплавковой камеры карбюратора.</p>	<p>Произведите притирку или замену запорного клапана.</p>
	<p>Загрязненность фильтрующего элемента воздухофильтра</p>	<p>Поменяйте фильтрующий элемент</p>
<p><b>Отсутствует искровой разряд между электродами свечи</b></p> <p>- к вывернутой из головки цилиндра свече присоедините наконечник высоковольтного провода и обеспечьте электрический контакт корпуса свечи с «массой» двигателя</p> <p>- включите зажигание и проверьте наличие искрового разряда в промежутке между электродами свечи в пусковом режиме при помощи электростартера</p> <p>- по окончании проверки не забудьте выключить зажигание</p> <p>Отсутствие искрового разряда свидетельствует о неисправности свечи или системы зажигания.</p>	<p>Неисправность свечи</p>	<p>Очистите и промойте растворителем или чистым бензином свечу, и, просушив ее повторите процедуру проверки искрового разряда. При его отсутствии замените свечу.</p>
	<p>Неисправность системы зажигания.</p>	<p>Проверьте надежность электрических контактов и отсутствие обрывов кабелей в цепях системы зажигания.</p> <p>Если проверка не привела к положительному результату – обратитесь к дилеру или уполномоченной СТО.</p>

## 12. УСТРАНЕНИЕ НЕИСПРАВНОСТЕЙ

<b>12.2. Двигатель запускается, но глохнет на холостых оборотах</b>		
Не работает система холостого хода карбюратора	Засорен жиклер холостого хода	Прочистите, продуйте калиброванное отверстие жиклера холостого хода.
	Нарушена регулировка холостого хода	Выполните регулировку холостого хода.
<b>12.3. Двигатель запускается, но теряет мощность или работает с перебоями при наборе оборотов</b>		
Переобеднение топливной смеси	Засорен главный топливный жиклер	Прочистите, продуйте калиброванное отверстие главного топливного жиклера
	Положение дозирующей иглы не обеспечивает оптимальный состав топливной смеси	Установить фиксирующую шайбу дозирующей иглы в канавку, расположенную ниже
Переобогащение топливной смеси	Сильно загрязнен фильтрующий элемент воздухофильтра	Заменить фильтрующий элемент воздухофильтра
	Положение дозирующей иглы не обеспечивает оптимальный состав топливной смеси	Установить фиксирующую шайбу дозирующей иглы в канавку, расположенную выше
<b>12.4. Двигатель не развивает заявленную мощность, склонен к перегреву</b>		
Бедная топливная смесь	Засорены дозирующие элементы карбюратора	Промыть, продуть карбюратор
	«Подсос» воздуха из-за негерметичности впускного тракта или нарушения уплотнений разъемов карбюратора	Устранить негерметичность, восстановить исправность уплотнений.
	Положение дозирующей иглы не обеспечивает оптимальный состав топливной смеси	Отрегулировать карбюратор подбором оптимального положения дозирующей иглы.
Детонация	Топливо с октановым числом менее 92	Заменить топливо
Отложение нагара на деталях цилиндро-поршневой группы и выпускной системы	Закоксовывание поршневых колец	Восстановить подвижность поршневых колец в канавках поршня.
	Чрезмерное отложение нагара в выпускном канале цилиндра, приемной трубе и глушителе	Очистить от нагара выпускной канал цилиндра, приемную трубу и глушитель

### 13. ПРОЦЕДУРА КОНСЕРВАЦИИ

Если мотоцикл длительное время не эксплуатируется (в зимний период или по другой причине), его необходимо законсервировать.

- Перед консервацией тщательно вымойте и просушите мотоцикл.
- Заполните топливный бак бензином.
- Установите мотоцикл на центральную подставку.
- Отсоедините провода от аккумуляторной батареи, сначала отключив клемму «-». В процессе хранения контролируйте состояние аккумулятора в соответствии с разделом «Аккумулятор».
- Выверните свечу зажигания и залейте в цилиндр 3-5 см<sup>3</sup> моторного масла. Несколько раз нажмите на педаль кик-стартера. Установите свечу на место.
- Нанесите с помощью пульверизатора или кисти консервационную смазку на поверхности хромированных и оцинкованных деталей. Обработайте виниловые и резиновые поверхности консервантом резины, окрашенные поверхности - автомобильным консервантом.
- Поддерживайте давление в шинах в соответствии с разделом «Шины».

Храните мотоцикл в защищенном от солнечных лучей и осадков месте, вдали от отопительных приборов и агрессивных сред.

**ВНИМАНИЕ!** Во время длительного хранения рекомендуем Вам закрывать мотоцикл защитным тентом.

### 14. ПРОЦЕДУРА РАСКОНСЕРВАЦИИ

- Протрите мотоцикл
- Выверните свечу зажигания, и несколько раз энергично нажмите на педаль кик-стартера. Вверните свечу.
- Установите и подключите заряженную аккумуляторную батарею.
- Проверьте давление воздуха в шинах в соответствии с разделом «Шины».
- Проведите полный осмотр и техническое обслуживание мотоцикла в соответствии с перечнем работ ТО-1.

## 15. ПОЛОЖЕНИЕ О ГАРАНТИИ

Гарантийные обязательства и условия их выполнения изложены в отдельном документе –

«Руководство по гарантии. Сервисная книжка.»

**ОФИЦИАЛЬНЫЙ ПРЕДСТАВИТЕЛЬ ИЗГОТОВИТЕЛЯ В РФ**  
**ООО «УРАЛЬСКАЯ МОТОЦИКЛЕТНАЯ КОМПАНИЯ»**  
**426010, РОССИЯ, Г. ИЖЕВСК, УЛ. НОВОАЖИМОВА, 12**  
**ТЕЛ./ФАКС (3412) 600-903, 600-904, 540-339**  
**E-MAIL: PATRON@UMSMOTO.RU**  
**HTTP://WWW.PATRON-MOTO.RU**